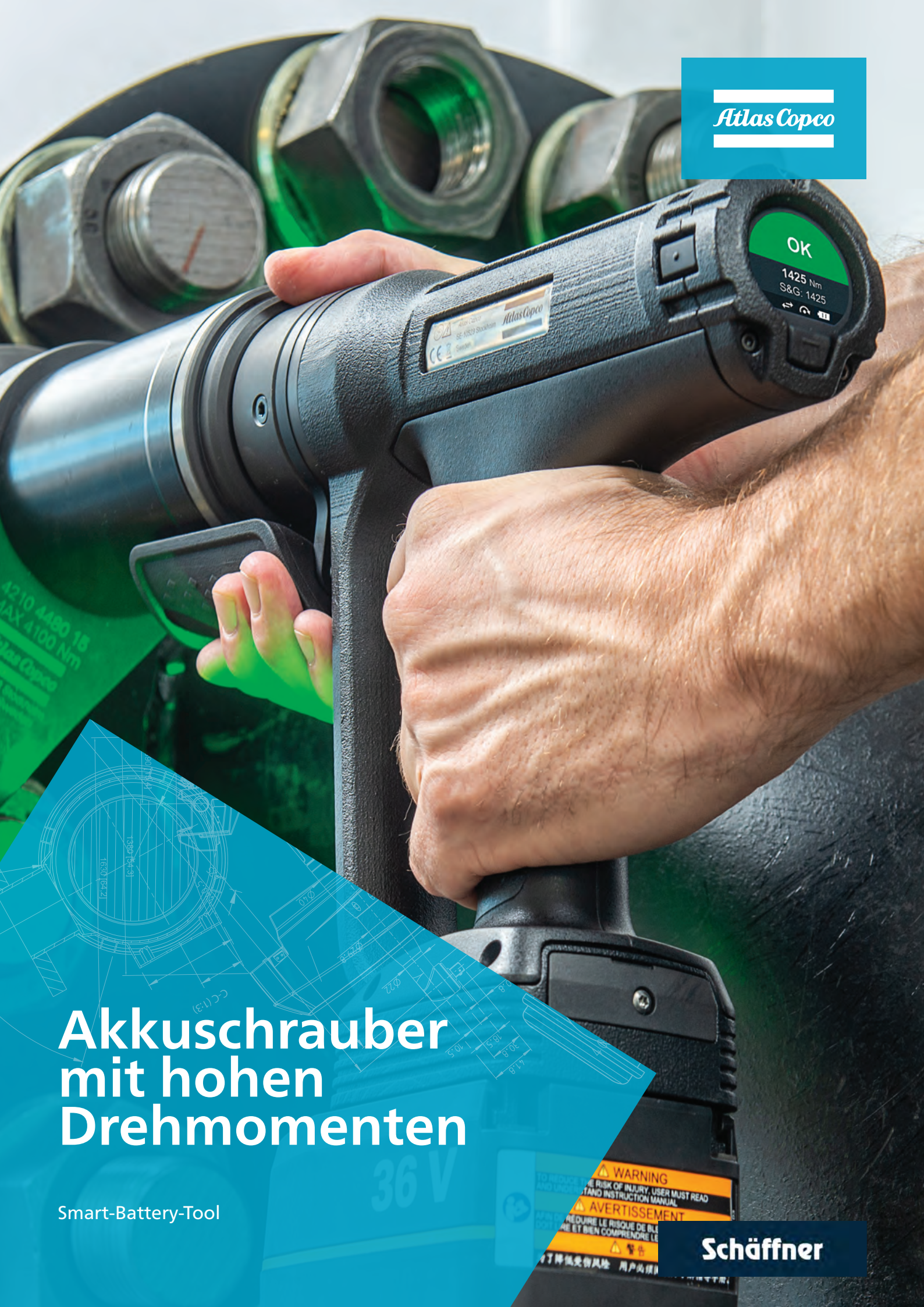


Atlas Copco



# Akkuschrauber mit hohen Drehmomenten

Smart-Battery-Tool

Schäffner

WARNING  
TO REDUCE THE RISK OF INJURY, USER MUST READ  
AND UNDERSTAND INSTRUCTION MANUAL  
AVERTISSEMENT  
AFIN DE RÉDUIRE LE RISQUE DE BLESSURE, L'UTILISATEUR DOIT LIRE ET BIEN COMPRENDRE LE  
MANUEL D'INSTRUCTIONS

# SRB HA

## Verbessern Sie Ihre Arbeit mit einem überaus produktiven Akkuwerkzeug mit Reporting-Funktion für Ihre kritischen Anwendungen.

Atlas Copco ist seit Jahrzehnten bevorzugter Lieferant der weltweiten Fertigungsindustrie. Wir waren vor 30 Jahren das erste Unternehmen, das intelligente Elektrowerkzeuge entwickelt und in der Industrie eingeführt hat. Mit unserem neuen Akkusortiment nutzen wir unser Wissen und unsere Erfahrung, um die Smart Factory in die Tat umzusetzen.

Die neue kabellose Produktpalette von Atlas Copco ist für höchste Zuverlässigkeit mit einem Drehmomentmesswertgeber ausgestattet. Der neue intelligente Sicherheitsstarter minimiert das Verletzungsrisiko für Bediener.

### Sicherheitsstarter

- Beide Auslöser müssen gedrückt werden
- Minimiertes Verletzungsrisiko

### Steuerung und Rückmeldung

- Anzeige mit drei Schaltflächen
- Pset-Auswahl/Quick Torq.
- Benutzerfreundliche Schnittstelle

### Drehmomentbereich

- Vier Modelle: 1300/2400/3400/4000 Nm

### Bus für Zubehör

- Möglichkeit zur Anbringung eines Barcodescanners

### Multifunktions-LED

- Weißes Licht für dunkle Bereiche
- Rückmeldung **OK/NOK** für den Bediener

### Akku

- 36-V-Smart-Battery mit Anzeige des Ladezustands



### Ergonomie

- schlankes Design für beste Zugänglichkeit
- geringes Gewicht mit ausgewogenem Schwerpunkt

### Antrieb und Leistung

- Pufferbatterie für bequemen Akkutausch
- Hochleistungsmotor für schnelle Drehzahlen
- Messwertgeber mit einer Genauigkeitstoleranz von maximal 5%



# Die SRB HA-Akkuwerkzeuge von Atlas Copco sind in drei Funktionalitätsstufen erhältlich:



## Connected

Schließen Sie Ihr Akkuwerkzeug an den Power Focus 6000-Controller an, der Ihre Produktivität, Qualität und Konnektivität auf ein ganz neues Niveau anhebt. Der PF6000-Controller lässt sich für eine Datenspeicherung in Echtzeit und für Analysezwecke leicht in übergeordnete Systeme integrieren.



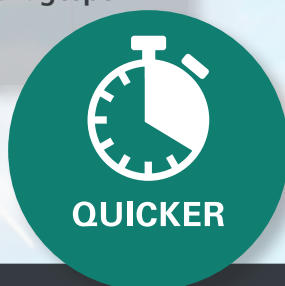
## Smart

Programmieren Sie bis zu 10 Parametersätze (Drehmoment oder Drehmoment und Drehwinkel) und 10 verschiedene Sequenzen (Gruppengrößen) zur Steuerung Ihres Prozesses vor. Die Programmierung erfolgt über einen Web Browser also z.B. auf Ihrem Smartphone. Sie können bequem zwischen den Einstellungen wechseln und zur Rückverfolgbarkeit die Daten nach der Arbeit ganz einfach herunterladen. Eine zusätzliche Software oder ein zusätzliches Programm ist nicht erforderlich.



## Digital

Die Digital-Version ist unser Basis-Modell, welches direkt ab Auslieferung einsatzbereit ist. Mit den Schaltflächen stellen Sie das gewünschte Drehmoment ein und können mit dem Schraubvorgang beginnen. Die Schraubdaten können nicht gespeichert werden.



QUICKER



SAFER



SMARTER

Atlas Copco – Smart Factory in die Tat umsetzen

Bezeichnung	Drehmomentbereich [Nm]	Drehzahl [rpm]	Gewicht [kg] ohne Akku	Länge [mm]	Verzahnung
ETP SRB81-200-20		138	3,6	339	3
ETP SRB81-200-20-D	60-200	138	3,6	339	3
ETP SRB81-300-20	90-300	102	3,6	339	3
ETP SRB81-300-20-D	90-300	102	3,6	339	3
ETP SRB81-500-20	150-500	66	4,6	370	4
ETP SRB81-500-20-D	150-500	66	4,6	370	4
ETP SRB81-750-20-D	225-750	46	4,9	388	5
ETP SRB81-750-20	225-750	46	4,9	388	5
ETP SRB81-1000-20-D	300-1000	35	5,0	400	5
ETP SRB81-1000-20	300-1000	35	5,0	400 </td <td>5</td>	5
ETP SRB81-1300-20-HA-D	390-1300	23	4,7	378	40
ETP SRB81-1300-20-HA	390-1300	23	4,7	378	40
ETP SRB81-2400-25-HA-D	720-2400	11	6,0	429	47
ETP SRB81-2400-25-HA	720-2400	11	6,0	429	47
ETP SRB81-3400-25-HA-D	1020-3400	7	7,7	441	60
ETP SRB81-3400-25-HA	1020-3400	7	7,7	441	60
ETP SRB81-4000-25-HA-D	1200-4000	5	7,7	441	60
ETP SRB81-4000-25-HA	1200-4000	5	7,7	441	60

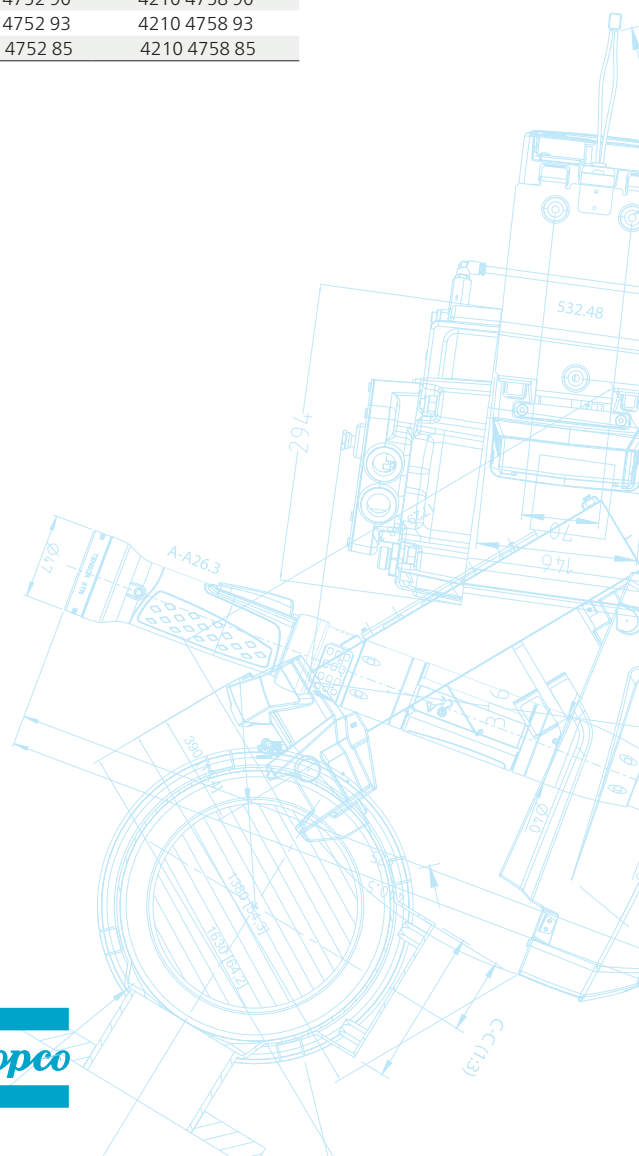
HA-D - Digital-Version

HA – Smart-Version/Smart Connected-Version

Das Set enthält Werkzeug, Koffer, Ladegerät, 2 Akkus und Gegenhalter in S-Form

Zubehör	Bestell-Nr.			
	A. Gegenhalter gerade	B. Gegenhalter S-Form	C. Gegenhalter verstellbar	D. Aufnahmeplatte, rechteckig
SRB HA 1300	4210 4757 90	4210 4480 90	4210 4752 90	4210 4758 90
SRB HA 2400	4210 4757 93	4210 4480 94	4210 4752 93	4210 4758 93
SRB HA 3400/4000	4210 4757 85	4210 4480 85	4210 4752 85	4210 4758 85

Akku/Ladegerät	Bestell-Nr.
Lithium-Ionen-Akku 36 V, 2,6 Ah	4211 6030 86
Multicharger 18-36 V	4211 6083 84
Schutzabdeckung 36 V	4211 6090 36
Werkzeugschutzhülle (im Lieferumfang des Werkzeugs enthalten)	4216 4271 02



Schäffner GmbH  
 Bahnhofstr. 119, 73430 Aalen  
 verkauf@schaeffner-tools.de  
 Tel.: 07361/969659

